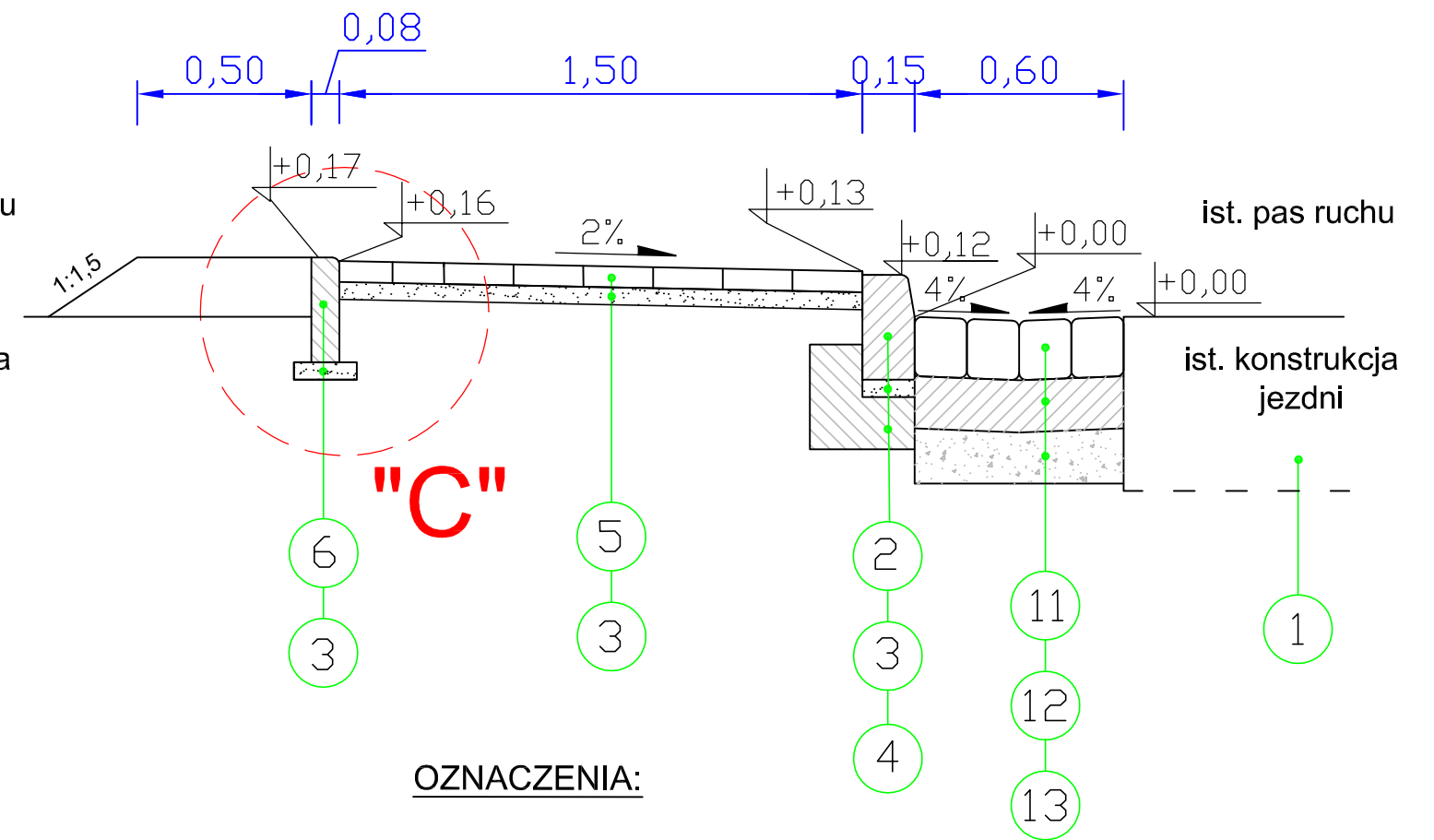
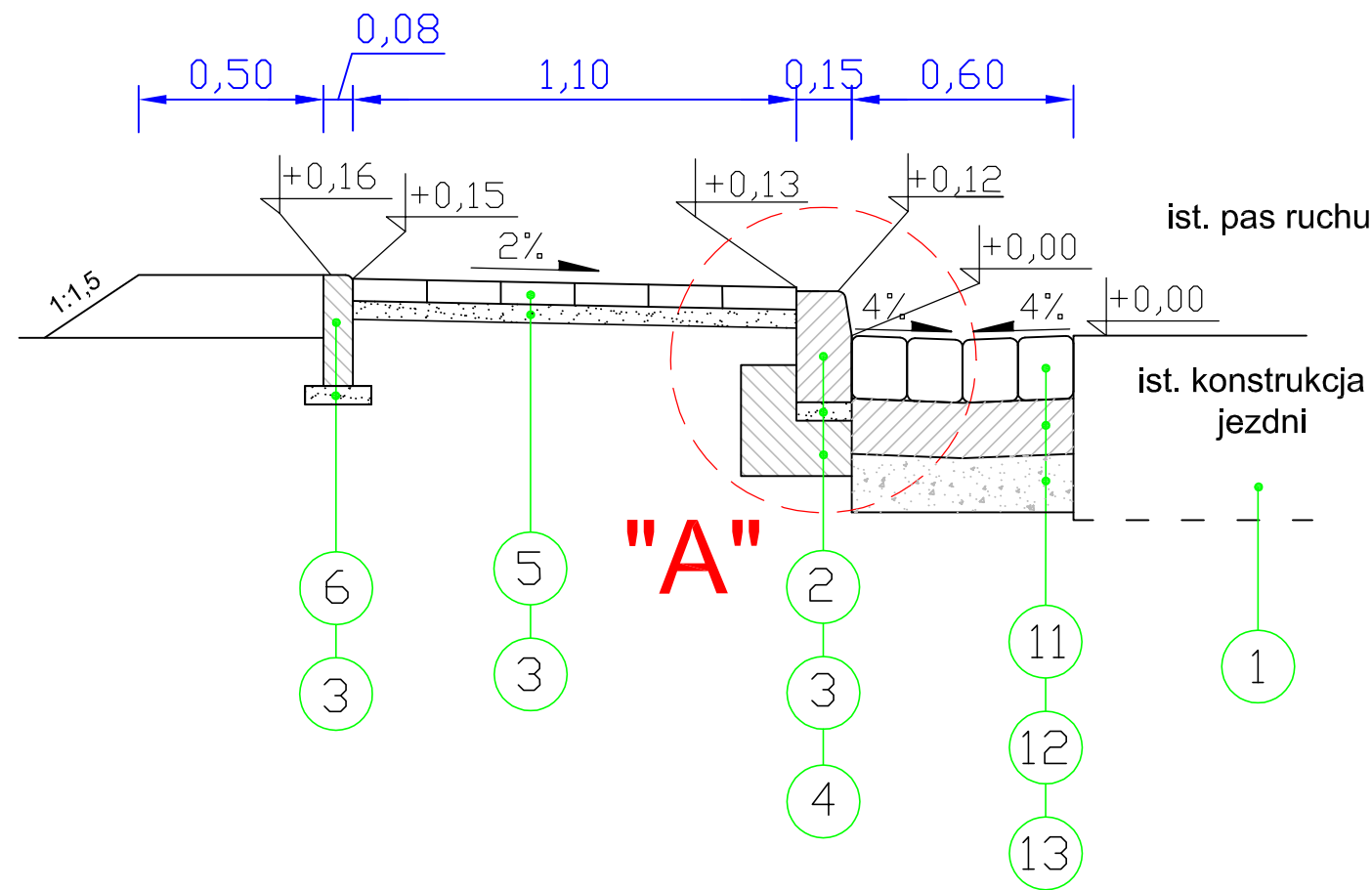


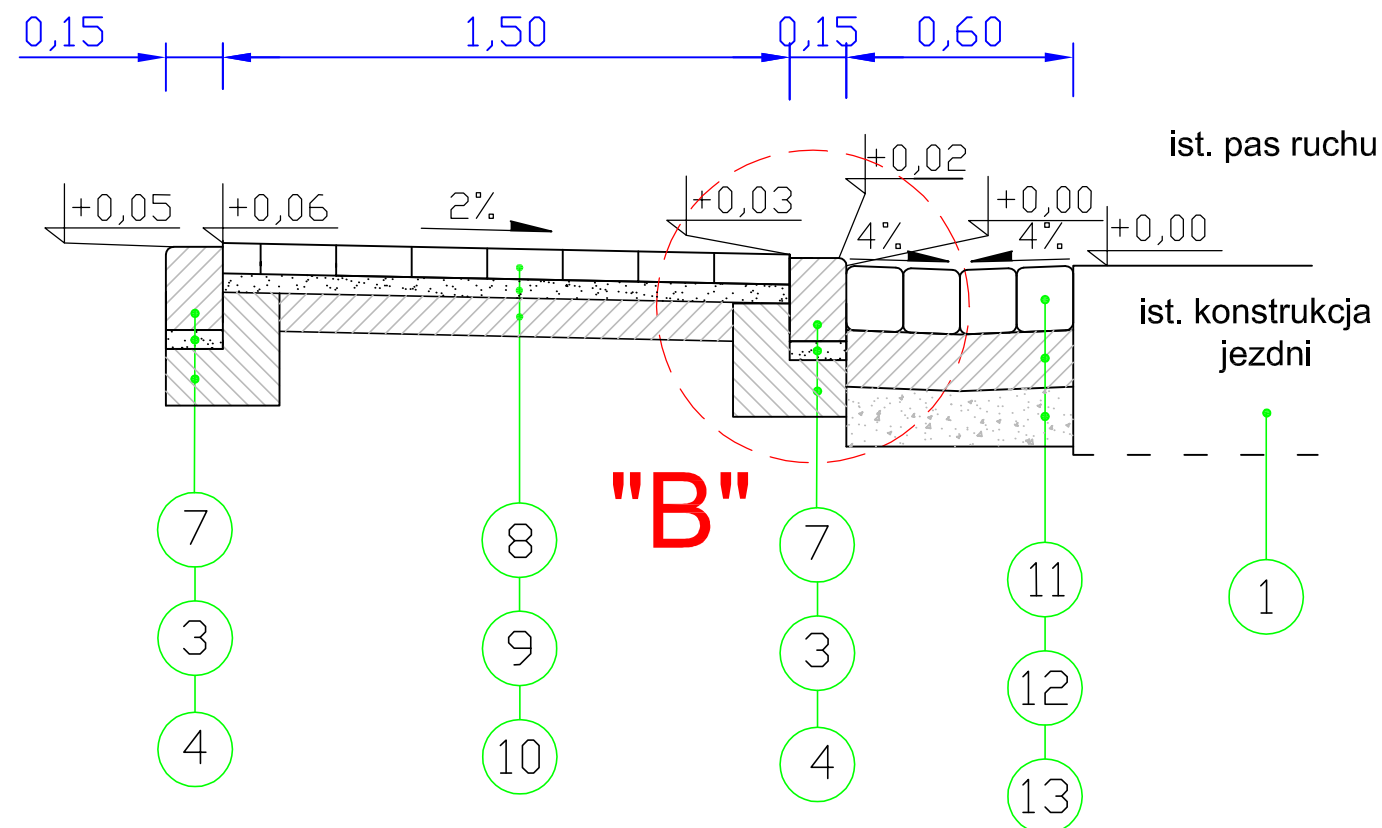
PRZEKROJE NORMALNE

od km 0+246,30 do km 0+305,56

od km 0+000,00 -6,00m do km 0+246,30
od km 0+305,56 do km 0+500,00 +16,10m



PRZEKRÓJ NORMALNY NA ZJAZDACH



OZNACZENIA:

- 1 - istniejąca jezdnia bitumiczna
- 2 - krawężnik betonowy 15x30
- 3 - podsypka piaskowa gr. 5 cm
- 4 - ława betonowa z oporem pod krawężnik gr. 15cm
- 5 - kostka betonowa szara gr. 6 cm
- 6 - obrzeże betonowe 8x30 cm
- 7 - krawężnik betonowy 15x22 cm - wtopiony
- 8 - kostka betonowa kolorowa gr. 8cm
- 9 - podsypka cem. - piaskowa gr. 5 cm
- 10 - podbudowa z betonu B-15 gr. 10 cm
- 11 - ściek z kostki kamiennej 15x17 cm
- 12 - górna w-wa podbudowy z betonu B-15 gr. 15 cm
- 13 - dolna w-wa podbudowy z tłucznia 0-63,5 gr. 15 cm

PRZEDSIĘBIORSTWO WIELOBRANŻOWE
"JATTEH" Sp. z o.o.
65-943 Zielona Góra ul. Hiszpańska 27
NIP 929-011-04-04

OBIEKT	Budowia chodnika w ciągu drogi powiatowej nr 1029F w m. Czarna, Gm. Zabór.			
RYSUNEK	Przekroje normalne Skala 1:20	uprawnienia	podpis data	nr rys.
PROJEKTANT	mgr inż. Halina Szamotulska	upr. bud. nr 64/2005/ZG do proj. bez ograniczeń w specjalności drogowej		4
OPRACOWAŁ	mgr inż. Halina Szamotulska	upr. bud. nr 64/2005/ZG do proj. bez ograniczeń w specjalności drogowej		