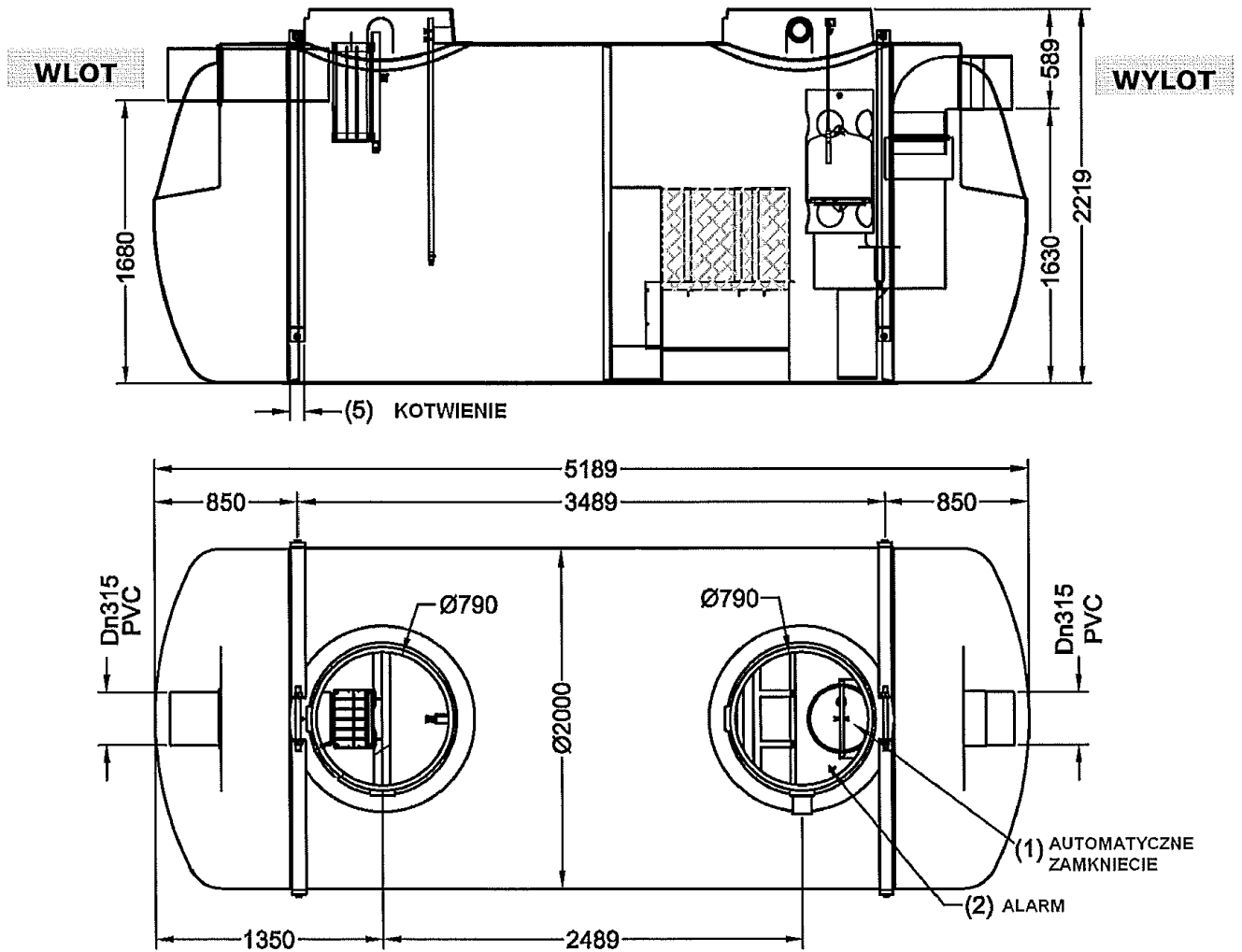


SEPARATOR SUBSTANCJI ROPOPOCHODNYCH DLA KANAŁU KD-1



65-034 Zielona Góra, ul. Boh. Westerplatte 11
 (0-68) 47 84 500, fax: (0-68) 47 84 502
 e-mail: promost@promost.zgora.pl
 NIP: 929-009-43-90

OBIEKT:

ROZBUDOWA DROGI WOJEWÓDZKIEJ NR 137
 W MIEJSCOWOŚCI TRZEMESZNO LUBUSKIE
 OD KM 52+000 DO KM 54+400
 Z WYŁĄCZENIEM KM OD 52+955 DO KM 52+968.82

RYSUNEK: SEPARATOR SUBSTANCJI
 ROPOPOCHODNYCH DLA KANAŁU
 DESZCZOWEGO KD-1

	imię i nazwisko:	uprawnienia:	data i podpis:	nr rys.
PROJEKTANT:	mgr inż. Marta Sawczyńska	upr. budowl. nr LBS/0047/POOS/08 do proj. bez ogr. w specj. instal.	12.2011 r.	11.1
SPRAWDZAJĄCY:	mgr inż. Sławomir Michniuk	upr. budowl. nr LBS/POOS/0078/06 do proj. bez ogr. w specj. instal.	12.2011 r.	

DATA: GRUDZIEŃ 2012 r.