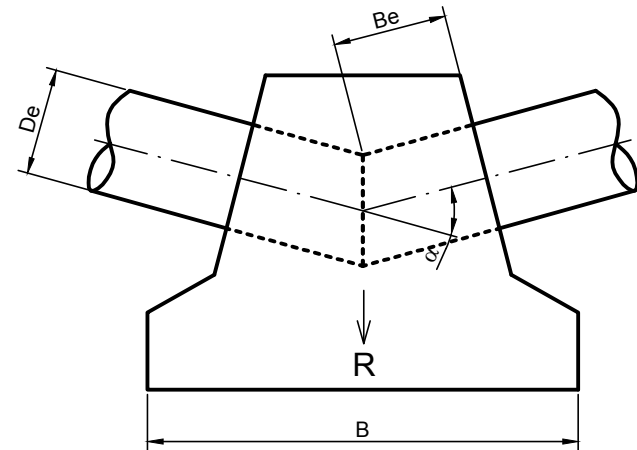
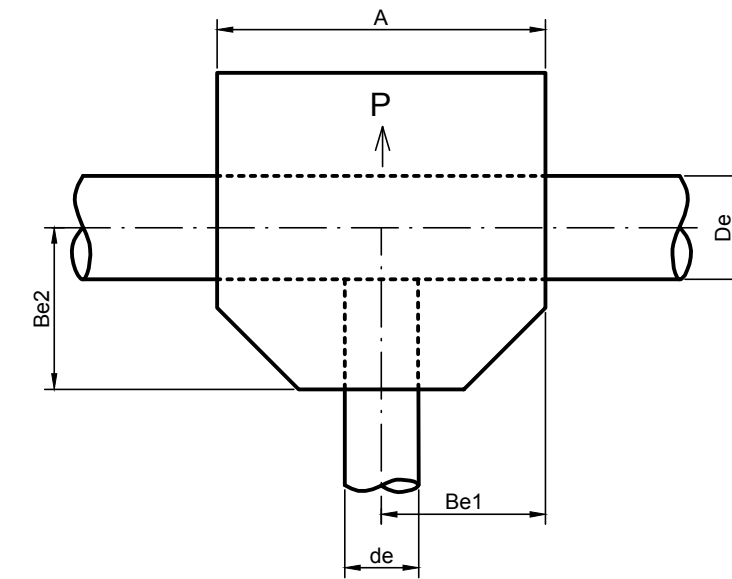


Łuk na płaszczyźnie poziomej

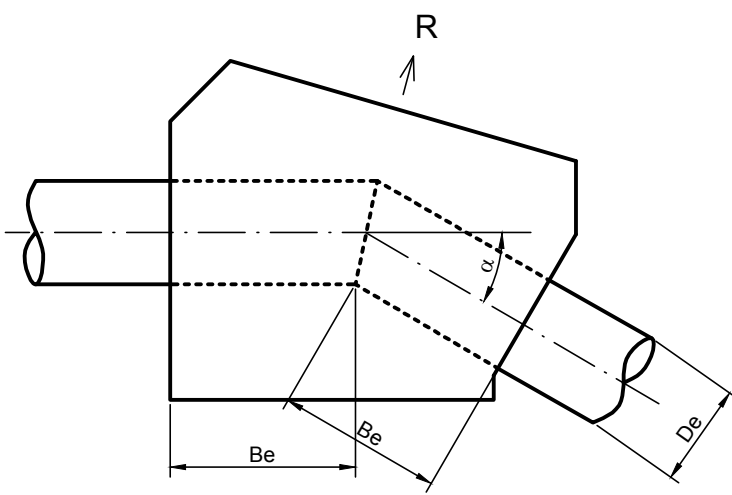


Łuk na płaszczyźnie poziomej zagięty do góry

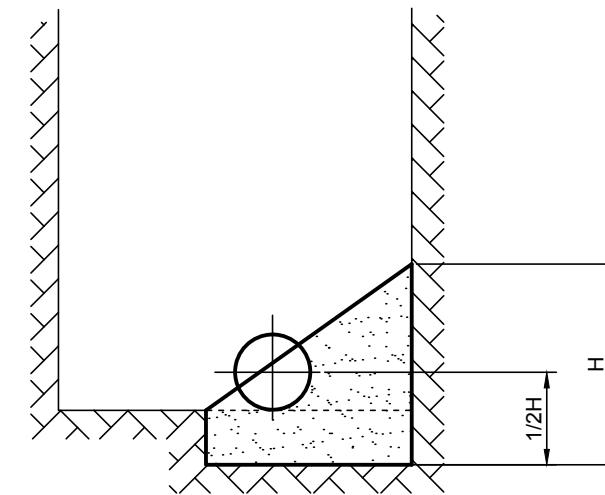
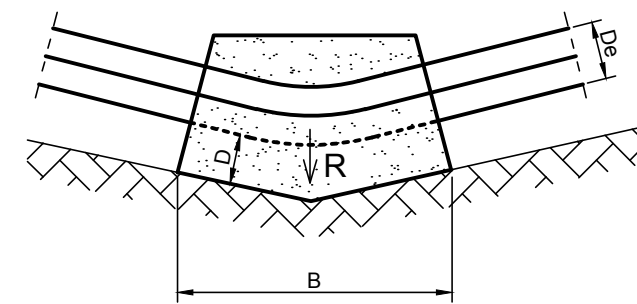


Trójkąt

d [mm]	A [cm <sup>2</sup> ]
63	470
90	960
110	1430
160	3020
225	5980



Łuk na płaszczyźnie pionowej zagięty do dołu



Uwaga:

- Be = 200mm + De/2
- Be1 = 200mm + de/2
- Be2 = 200mm + De/2

d [mm]	90			110			160			225		
	B [cm]	H [cm]	D [cm]	B [cm]	H [cm]	D [cm]	B [cm]	H [cm]	D [cm]	B [cm]	H [cm]	D [cm]
11°	15	25	9	15	30	11	15	40	14	25	50	16
22°	15	25	9	20	30	11	30	40	14	45	50	16
30°	20	25	9	25	30	11	40	40	14	60	50	16
45°	30	25	9	40	30	11	60	40	14	85	50	16
90°	55	25	9	70	30	11	105	40	14	165	50	16



65-034 Zielona Góra, ul.Boh. Westerplatte 11  
 (0-68) 47 84 500, fax: (0-68) 47 84 502  
 e-mail: promost@promost.zgora.pl  
 NIP: 929-009-43-90

OBIEKT:

PRZEBUDOWA  
 DROGI POWIATOWEJ NR 1191 F  
 W STARYM KRAMSKU, GMINA BABIMOST  
 km 2+455,00 - km 4+570,27

RYSUNEK: SCHEMAT BŁOKÓW OPOROWYCH

	imię i nazwisko:	uprawnienia:	data i podpis:	nr rys.
PROJEKTANT:	mgr inż. Marta Sawczyńska	upr. budowl. nr LBS/0047/POOS/08 do proj. bez ogr. w specj. instal.	12.2011 r.	15.1
SPRAWDZAJĄCY:	mgr inż. Sławomir Michniuk	upr. budowl. nr LBS/POOS/0078/06 do proj. bez ogr. w specj. instal.	12.2011 r.	

DATA: Grudzień 2011 r.