

TEREN UTWARDZONY  
wykop wąskoprzestrzenny  
umocniony, urobek na wywóz  
drogą asfaltową

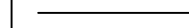

TEREN UTWARDZONY  
wykop wąskoprzestrzenny  
umocniony, urobek na wywóz  
drogą asfaltową

TEREN UTWARDZONY  
wykop wąskoprzestrzenny  
umocniony, urobek na wywóz  
drogą asfaltową

TEREN UTWARDZONY  
wykop wąskoprzestrzenny  
umocniony, urobek na wywóz  
drogą asfaltową

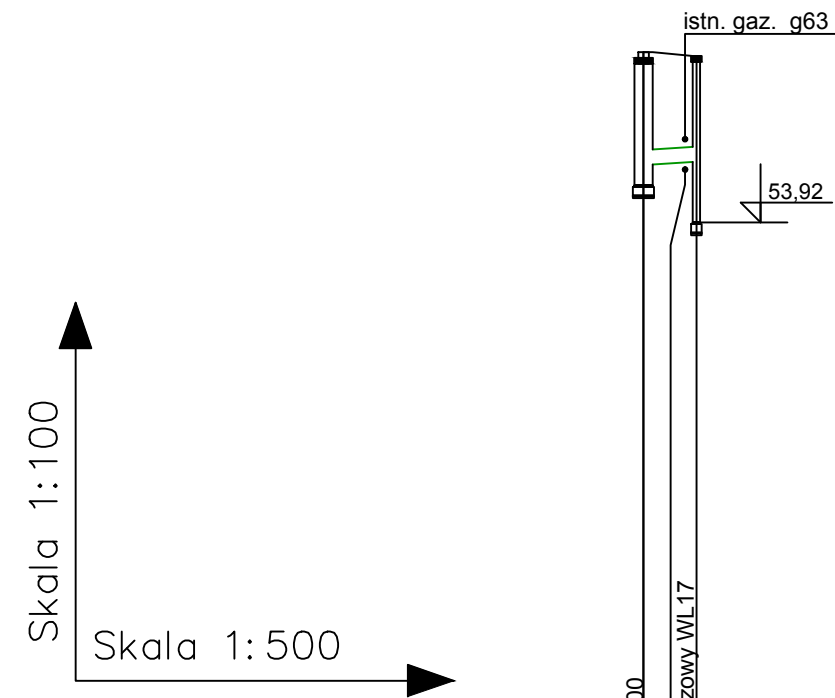
TEREN UTWARDZONY  
wykop wąskoprzestrzenny  
umocniony, urobek na wywóz  
drogą asfaltową

**LEGENDA**

-  TEREN PROJEKTOWANY  
WG BRANŻY DROGOWEJ
-  PROJ. KANAŁ DESZCZOWY

**UWAGA!!!**

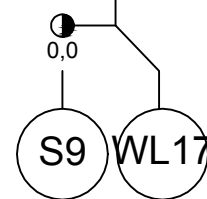
W MIEJSCACH ZBLIŻEN I SKRZYŻOWAŃ PROJEKTOWANYCH  
KANAŁÓW DESZCZOWYCH Z ISTNIEJĄCYMI:  
- kablami energetycznymi  
- kablami telekomunikacyjnymi  
- kanalizacją sanitarną  
- siecią wodociagową  
- siecią gazową  
PROJEKTUJE SIĘ RURY OSŁONOWE.  
WARUNKI LOKALIZACJI ORAZ MONTAŻU NALEŻY  
WYKONAĆ ZGODNIE Z PRZEDMIOTOWYMI NORMAMI BRANŻOWYMI.



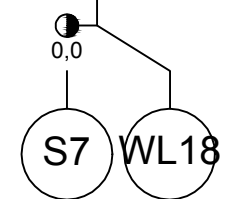
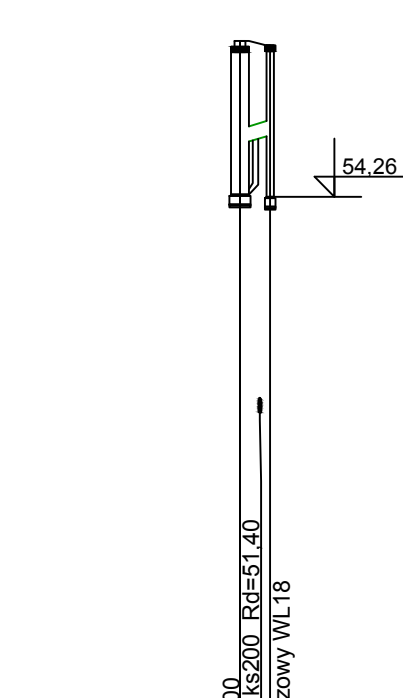
Skala 1:100  
Skala 1:500

Poziom porównawczy 45,00 m n.p.m.

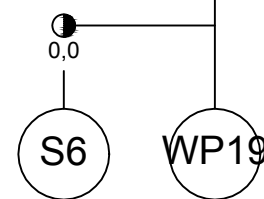
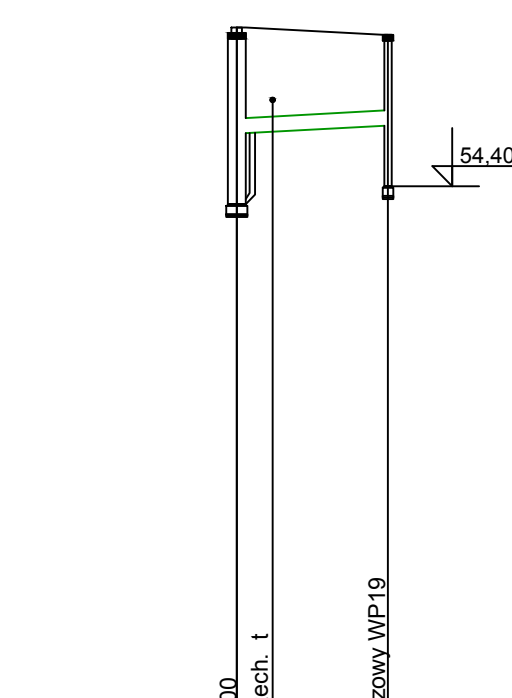
Rzędna terenu projektowanego	56.17	56.12
Rzędna dna kanału	54.41	54.72
Zagłębienie dna kanału [m]	1.76	1.40
Odległości [m]	0.00	3.50
Średnice, materiał	PVC 200	
	Spadek 10,0 ‰	
Długość trasy [m]	0.00	3.50



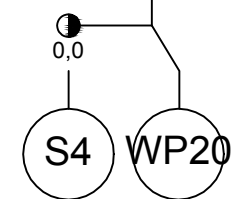
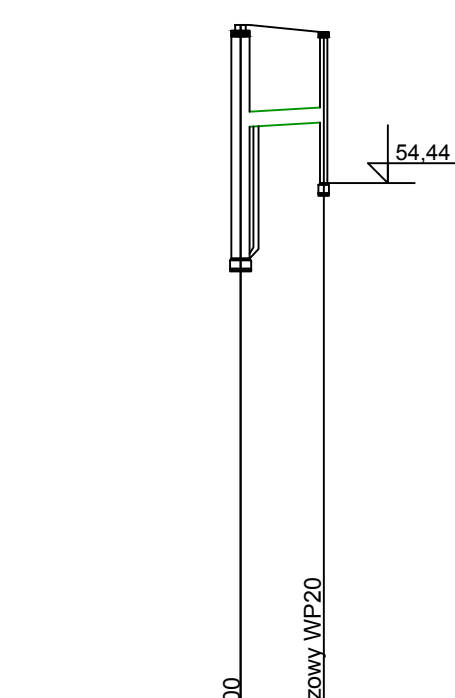
P. p. 45,00 m n.p.m.



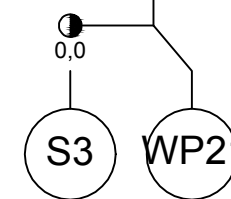
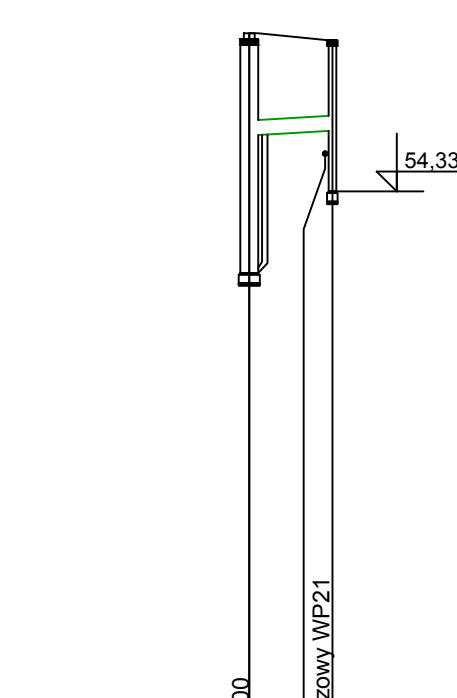
P. p. 45,00 m n.p.m.



P. p. 45,00 m n.p.m.



P. p. 45,00 m n.p.m.



65-034 Zielona Góra, ul. Boh. Westerplatte 11  
(0-68) 47 84 500, fax: (0-68) 47 84 502  
e-mail: promost@promost.zgora.pl  
NIP: 929-009-43-90

OBIEKT:  
**ROZBUDOWA  
DROGI POWIATOWEJ NR 1191 F  
W STARYM KRAMSKU, GMINA BABIMOST  
km 2+455,00 - km 4+570,27**

RYSUNEK: PROFIL PODŁUŻNY  
WPUSTÓW DESZCZOWYCH KD-2.1

skala 1:500/100

	imię i nazwisko:	uprawnienia:	data i podpis:	nr rys.
PROJEKTANT:	mgr inż. Marta Sawczyńska	upr. budowl. nr LBS/0047/POOS/08 do proj. bez ogr. w specj. instal.	12.2011 r.	3.7
SPRAWDZAJĄCY:	mgr inż. Sławomir Michniuk	upr. budowl. nr LBS/POOS/0078/06 do proj. bez ogr. w specj. instal.	12.2011 r.	

DATA: Grudzień 2011 r.