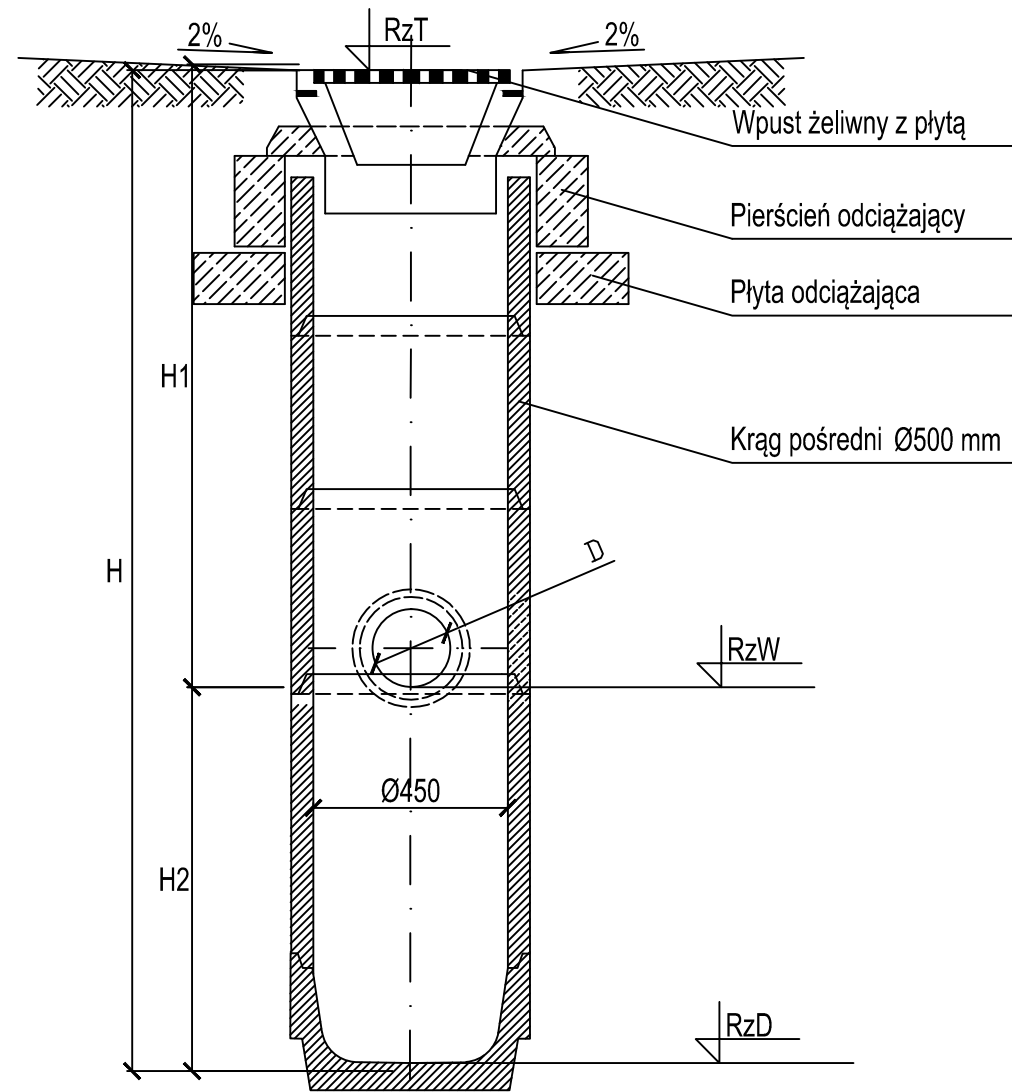
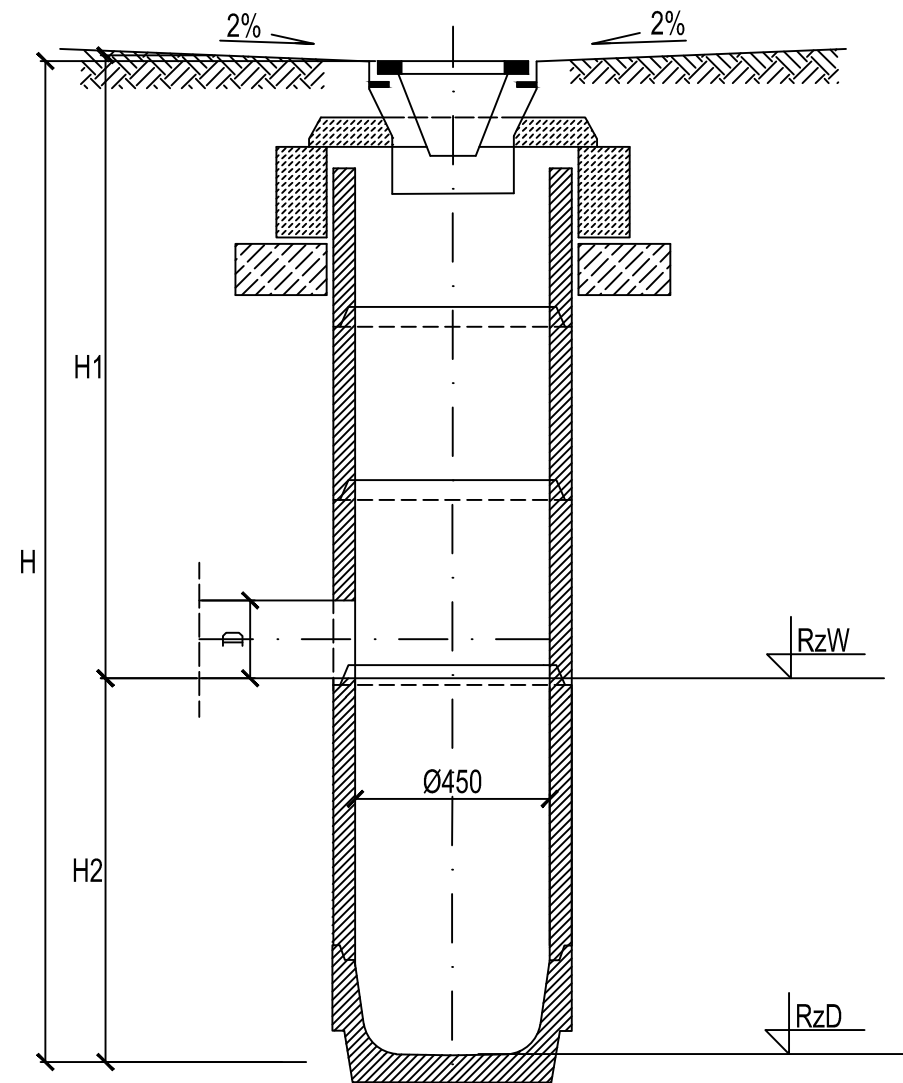


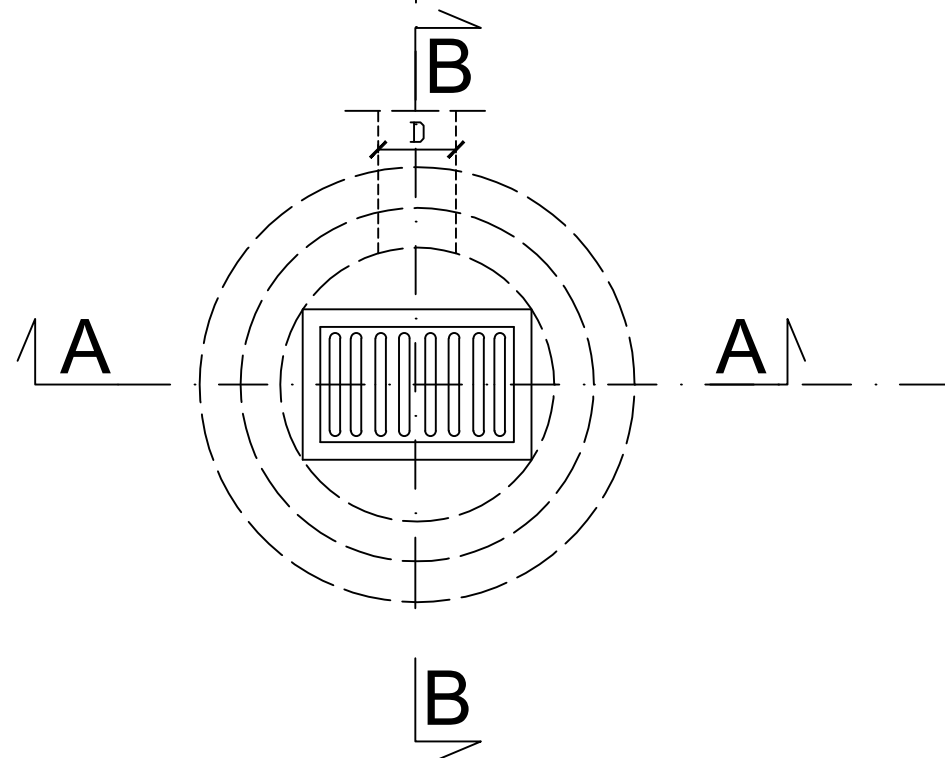
PRZEKRÓJ A - A



PRZEKRÓJ B - B



WIDOK Z GÓRY



STUDZIENKA BETONOWA TYPU "BS" do wpustów ulicznych



65-034 Zielona Góra, ul.Boh. Westerplatte 11
 (0-68) 47 84 500, fax: (0-68) 47 84 502
 e-mail: promost@promost.zgora.pl
 NIP: 929-009-43-90

OBIEKT: PRZEBUDOWA
 DROGI POWIATOWEJ NR 1191 F
 W STARYM KRAMSKU, GMINA BABIMOST
 km 2+455,00 - km 4+570,27

RYSUNEK: Wpust uliczny typu BS do wpustów ulicznych
 skala 1:20

	imię i nazwisko:	uprawnienia:	data i podpis:	nr rys.
PROJEKTANT: BRANŻY SANITARNEJ	mgr inż. Marta Sawczyńska	upr. budowl. nr LBS/0047/POOS/08 do proj. bez ogr. w specj. sanitarnej	12.2011 r.	9.1
SPRAWDZAJĄCY: BRANŻY SANITARNEJ	mgr inż. Sławomir Michniuk	upr. budowl. nr LBS/POOS/0078/06 do proj. bez ogr. w specj. sanitarnej	12.2011 r.	

DATA: GRUDZIEŃ 2011 r.