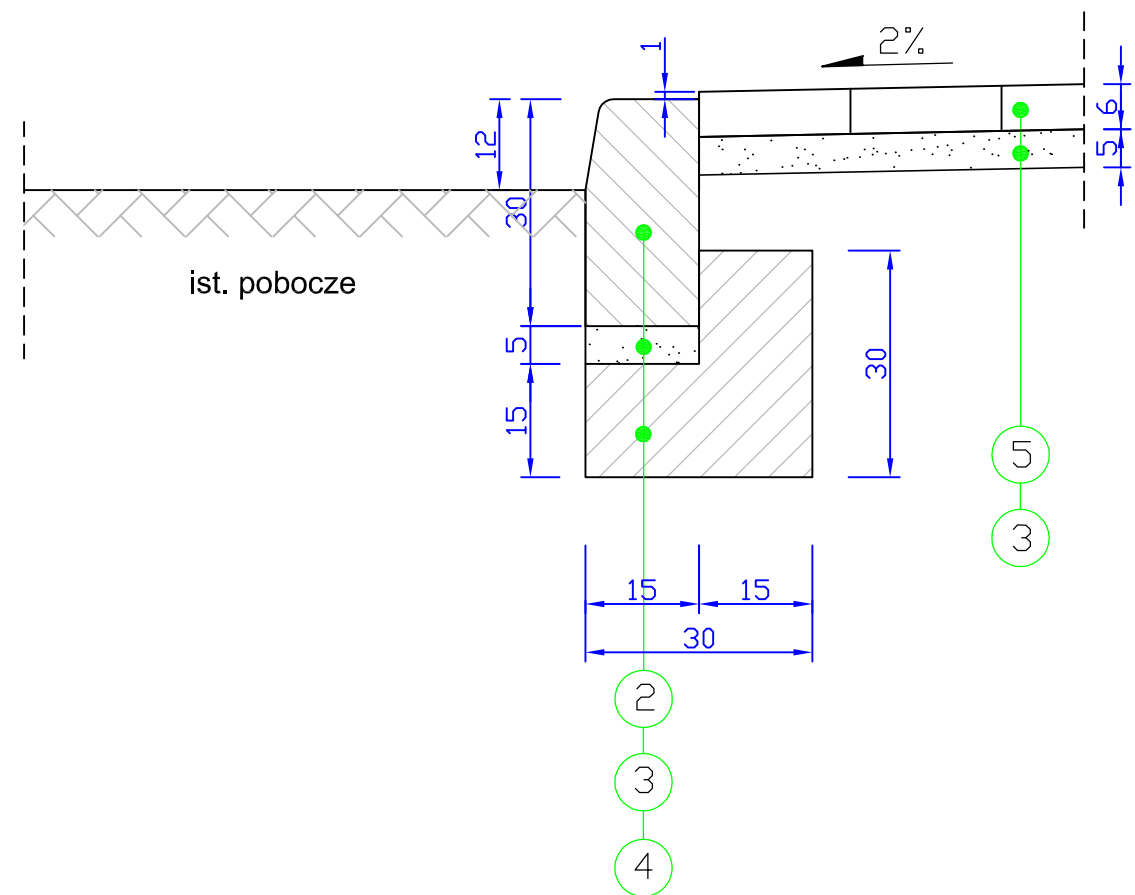
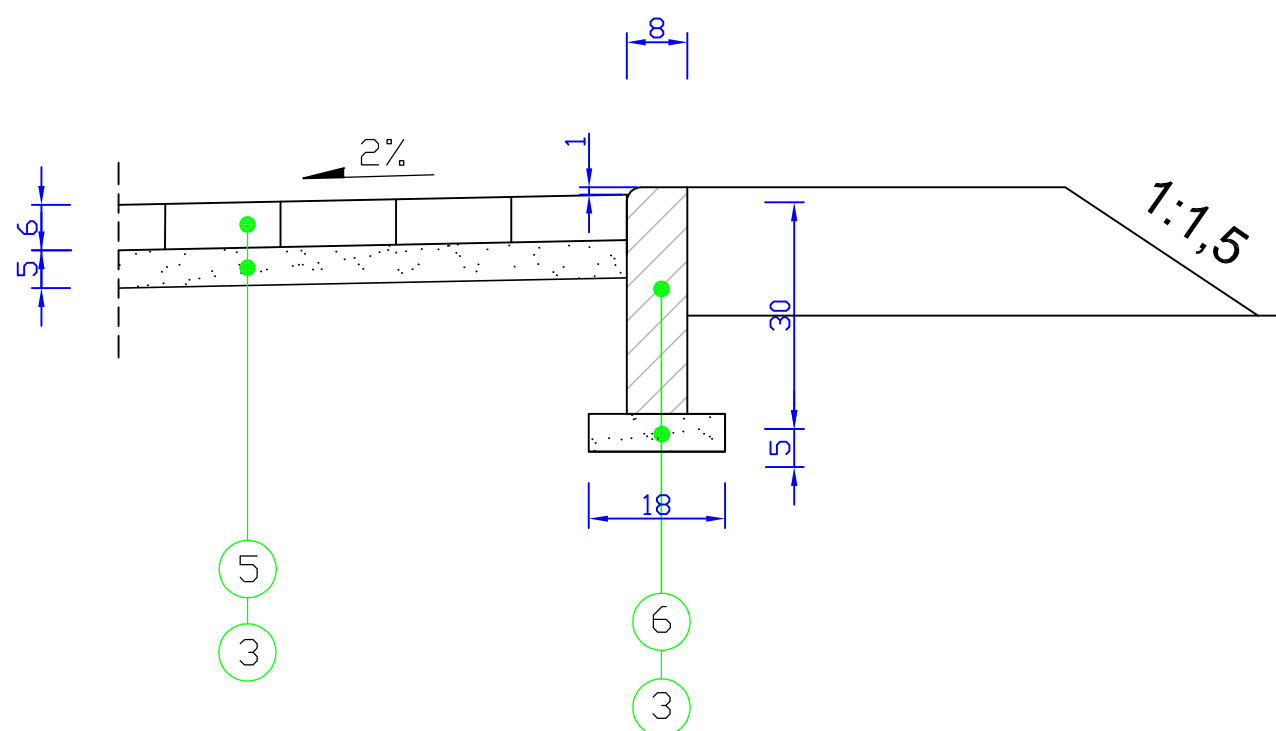


# SZCZEGÓŁ "A"



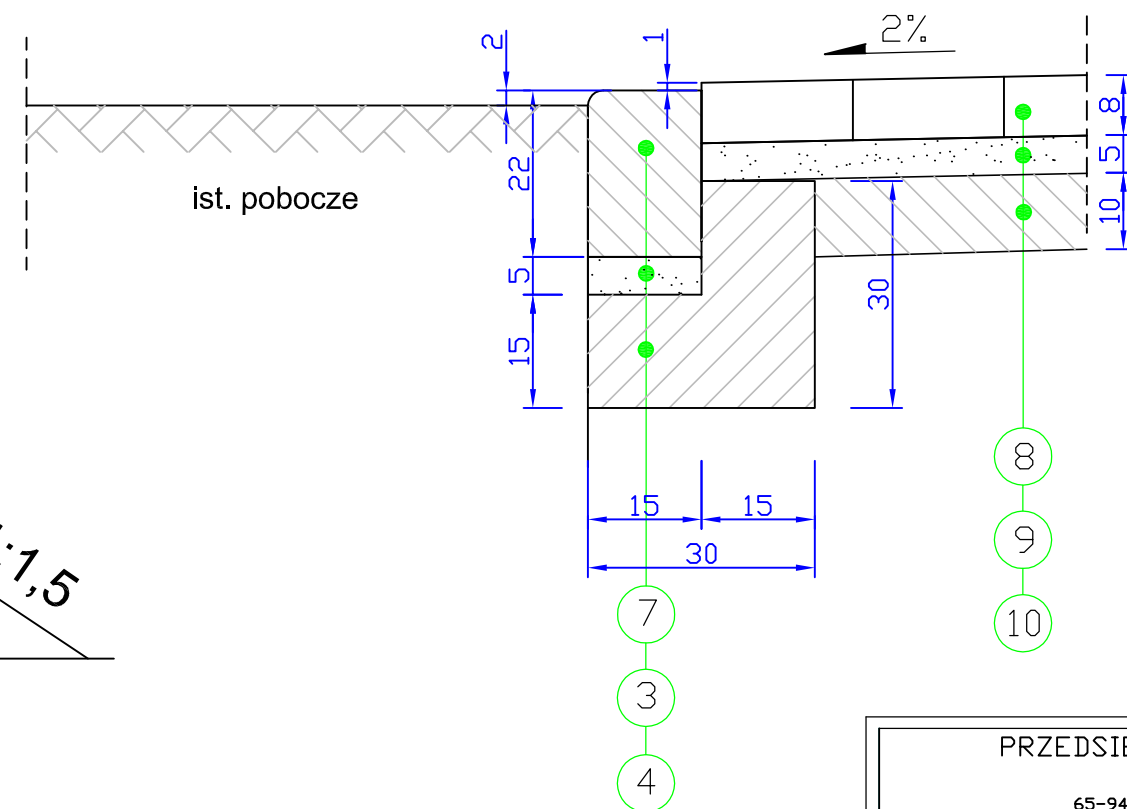
# SZCZEGÓŁ "B"



## OZNACZENIA:

- 1 - istniejąca jezdnia bitumiczna
- 2 - krawężnik betonowy 15x30
- 3 - podsypka piaskowa gr. 5 cm
- 4 - ława betonowa z oporem pod krawężnik gr. 15cm
- 5 - kostka betonowa szara gr. 6 cm
- 6 - obrzeże betonowe 8x30 cm
- 7 - krawężnik betonowy 15x22 cm - wtopiony
- 8 - kostka betonowa kolorowa gr. 8cm
- 9 - podsypka cem. - piaskowa gr. 5 cm
- 10 - podbudowa z betonu B-15 gr. 10 cm

# SZCZEGÓŁ "C"



PRZEDSIĘBIORSTWO WIELOBRANŻOWE "JATTEH" Sp. z o.o. 65-943 Zielona Góra ul. Hiszpańska 27 NIP 929-011-04-04				
OBIEKT	Budowia chodnika w ciągu drogi powiatowej nr 1201F w m. Buków, Gm. Sulechów.			
RYSUNEK	Szczegóły Skala 1:10	uprawnienia	podpis data	nr rys.
PROJEKTANT	mgr inż. Halina Szamotulska	upr. bud. nr 64/2005/ZG do proj. bez ograniczeń w specjalności drogowej		5
OPRACOWAŁ	mgr inż. Halina Szamotulska	upr. bud. nr 64/2005/ZG do proj. bez ograniczeń w specjalności drogowej		