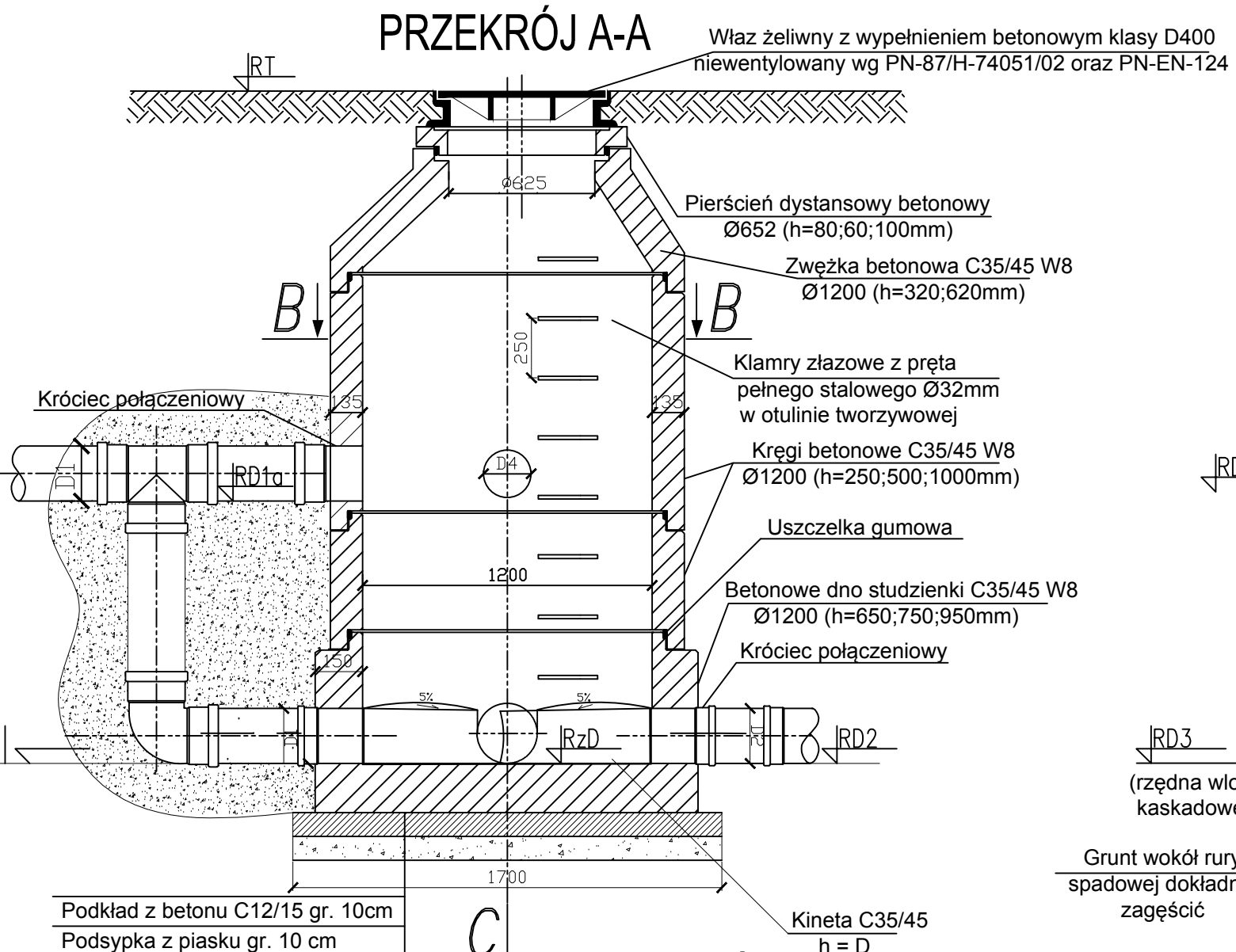
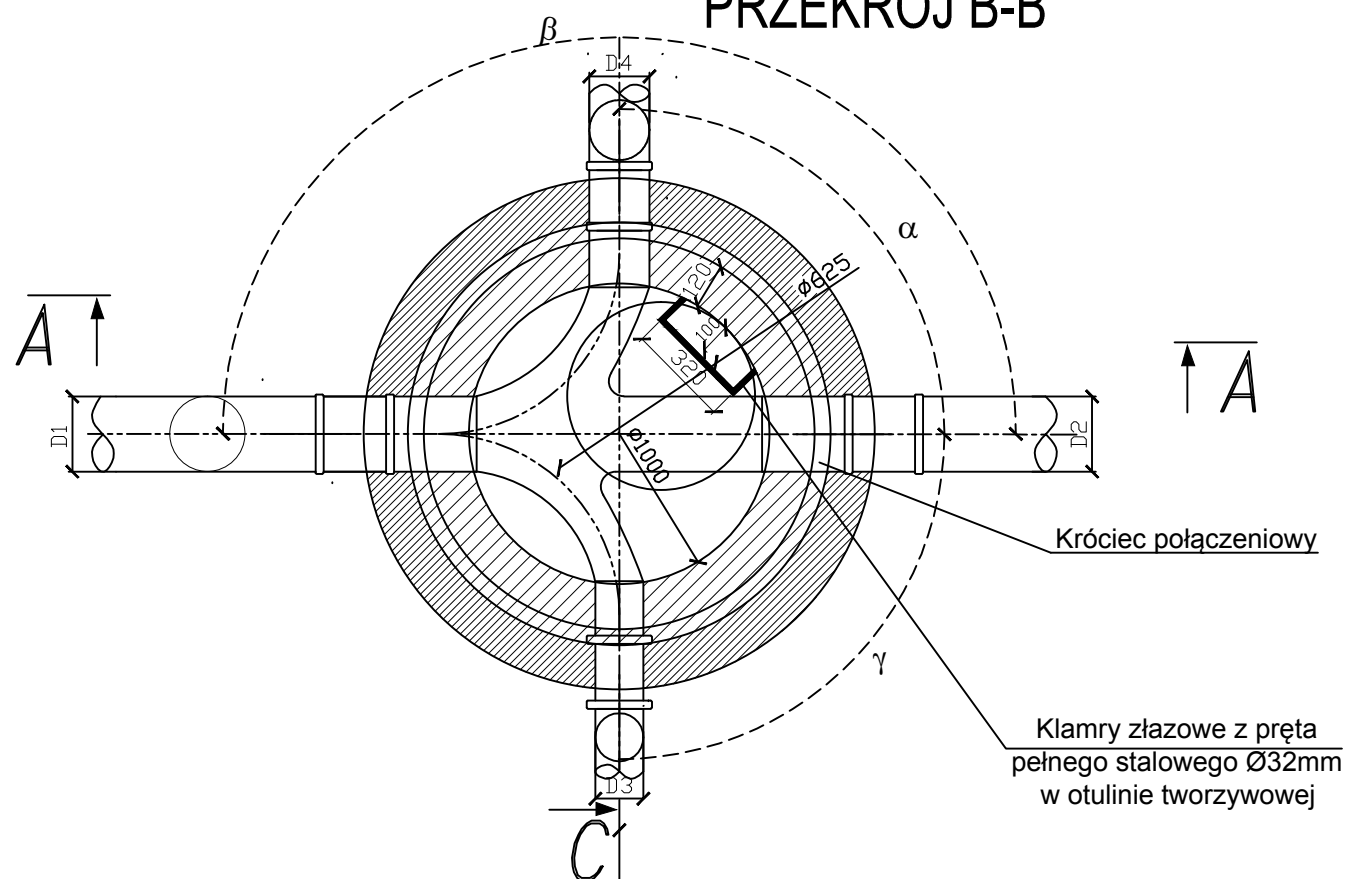


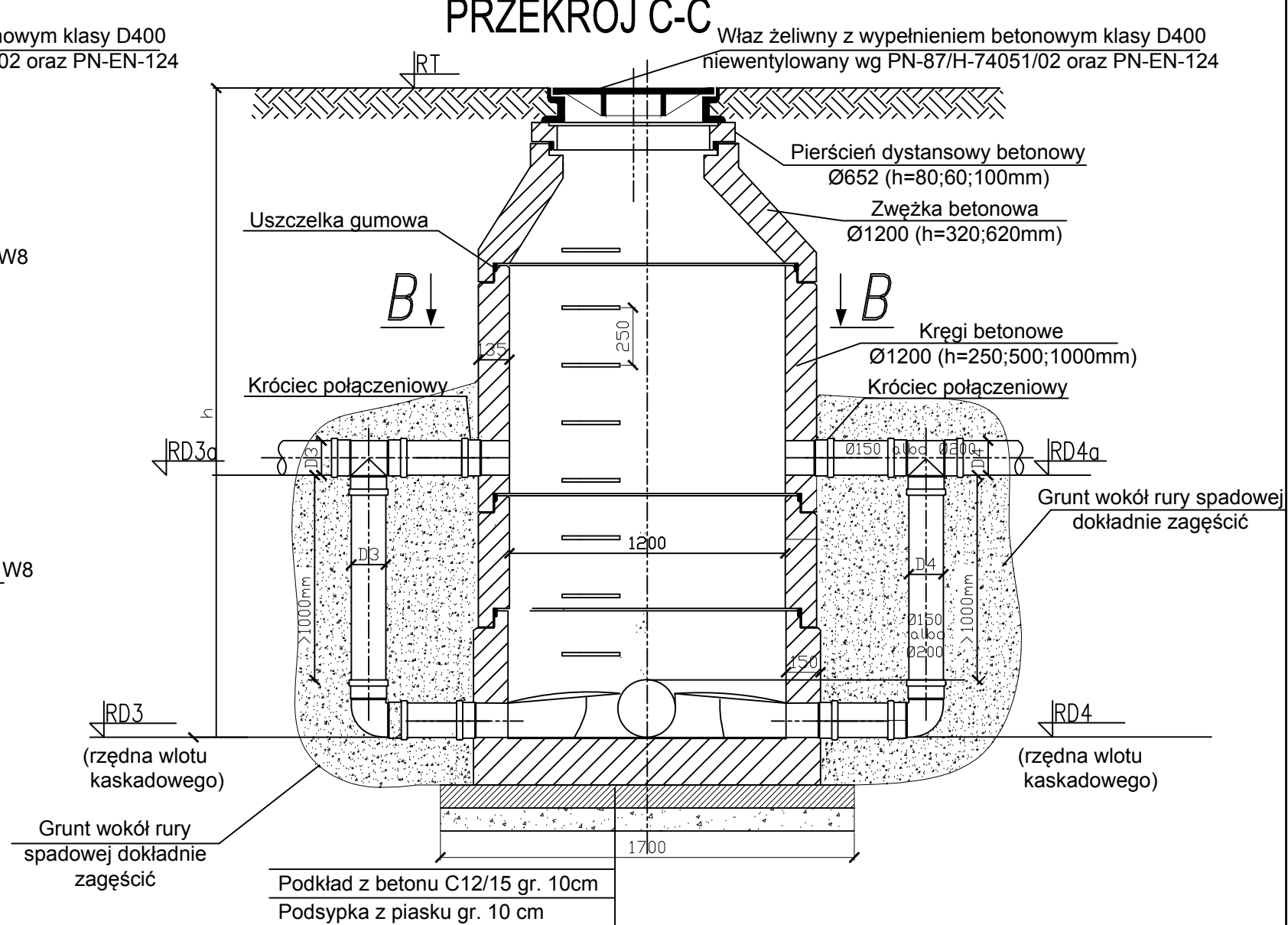
PRZEKRÓJ A-A



PRZEKRÓJ B-B



PRZEKRÓJ C-C



65-034 Zielona Góra, ul. Boh. Westerplatte 11
(0-68) 47 84 500, fax: (0-68) 47 84 502
e-mail: promost@promost.zgora.pl
NIP: 929-009-43-90

OBIEKT:

**PRZEBUDOWA
DROGI POWIATOWEJ NR 1191 F
W STARYM KRAMSKU, GMINA BABIMOST
km 2+455,00 - km 4+570,27**

RYSUNEK:

**STUDNIA REWIZYJNA
BETONOWA TYPU "BS"
d = 1200 mm
skala 1:25**

	imię i nazwisko:	uprawnienia:	data i podpis:	nr rys.
PROJEKTANT:	mgr inż. Marta Sawczyńska	upr. budowl. nr LBS/0047/POOS/08 do proj. bez ogr. w specj. instal.	12.2011 r.	6.1
SPRAWDZAJĄCY:	mgr inż. Sławomir Michniuk	upr. budowl. nr LBS/POOS/0078/06 do proj. bez ogr. w specj. instal.	12.2011 r.	

DATA: GRUDZIEŃ 2011 r.